

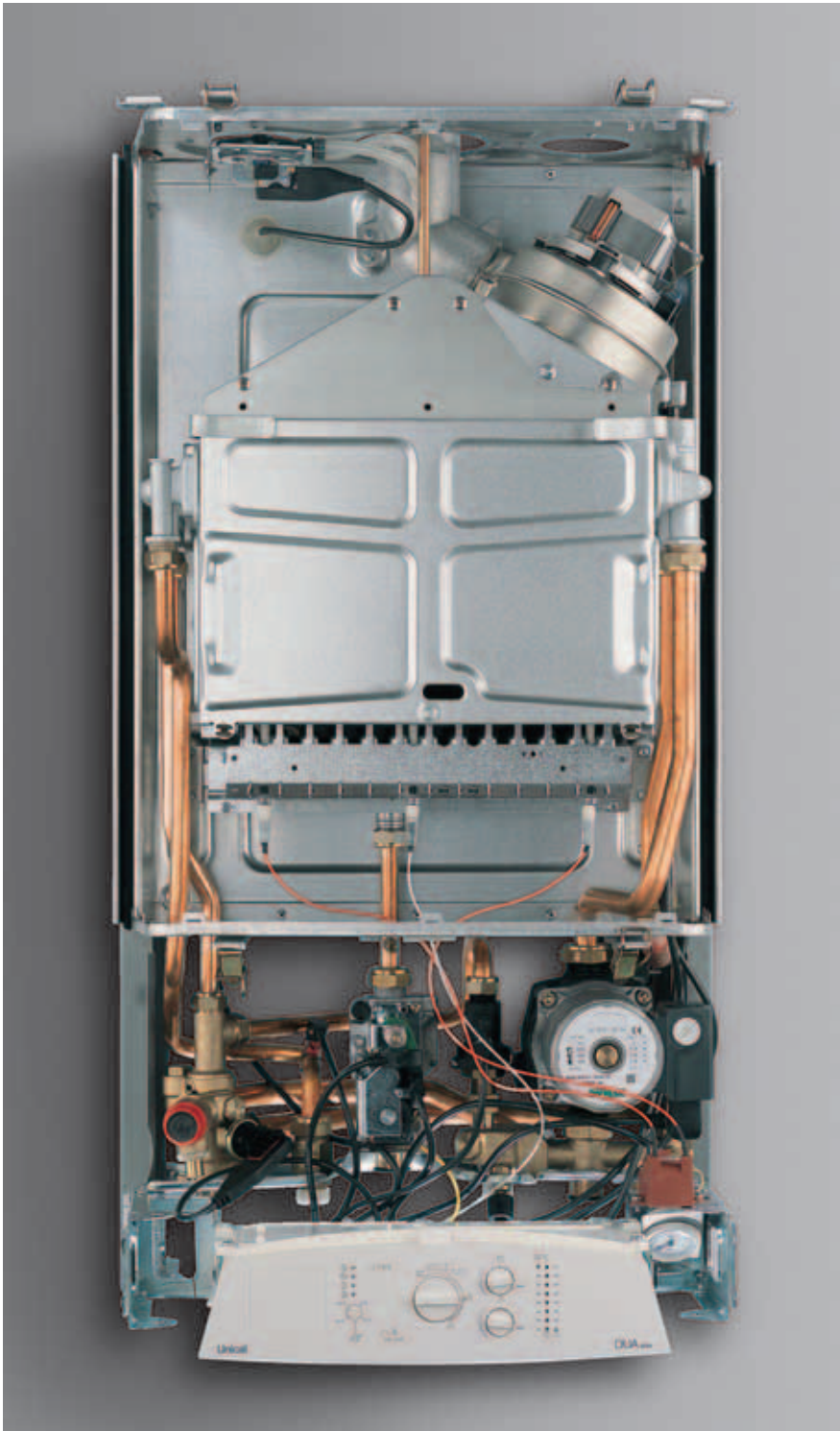
DUA PLUS.

CLASSE EUROPEA

Unical

ТИП
 CTN24T QCTN 24 E CTFS 24 T © © ©
 © © © © CTFS 24 E • tiraggio naturale – с
 естественной тягой
 tiraggio forzato – с принудительной тягой
 valvola elettrica – электрический клапан
 valvola termostatica – термостатический
 клапан

Эволюция идей и форм



MODELLO	potenza utile nominale max/min kW	portata termica max/min kW	Classe di Rendimento 92/42
DUA PLUS CTN 24 T/E	11,1+24	12,5+26,7	★★
DUA PLUS CTFS 24 T/E	11,03+24,79	12,5+26,7	★★★

DUA PLUS - настенный котел с естественной или принудительной тягой (с закрытой камерой сгорания), имеющий электронный розжиг. Котел идеален для удовлетворения всех запросов требовательного к высокому качеству и характеристикам котла клиента. Надежность котла обеспечивается традициями компании Unical.

DUA PLUS - это котел, который связывает прошлое и настоящее.

При его проектировании учитывался опыт предыдущей модели, а также применялись самые современные технологии для обеспечения максимального комфорта пользователя. Ни один другой котёл конкурирующих производителей, не имеет всех достоинств, присущих модели DUA PLUS:

- *качество проекта*
- *гибкость системы с приоритетом на ГВС*
- *экономичное управление*
- *практичность в установке*
- *быстрота обслуживания*
- *простота управления*
- *элегантная форма.*

5 лет гарантии

Благодаря специальной технической конфигурации теплообменник котла DUA PLUS имеет гарантию 5 лет.

Компоненты котла DUA PLUS



Битермический теплообменник с КПД > 92%



Перепускной термостатический клапан с защитой от термических ударов



Перепускной электрический клапан



Откидная панель для быстрого обслуживания



Двойная система безопасности благодаря электронному розжигу с двойным электродом.



Трехскоростной насос со встроенным воздухоотводчиком



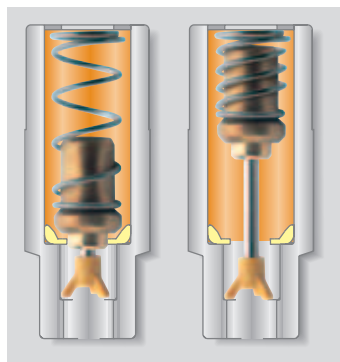
Бай-пасс с ручным и автоматическим управлением



Простая панель управления



Индикаторная диагностика для быстрого определения неисправностей



Экономайзер для экономии ГАЗА-ВОДЫ



Модулируемый контроль температуры в помещении

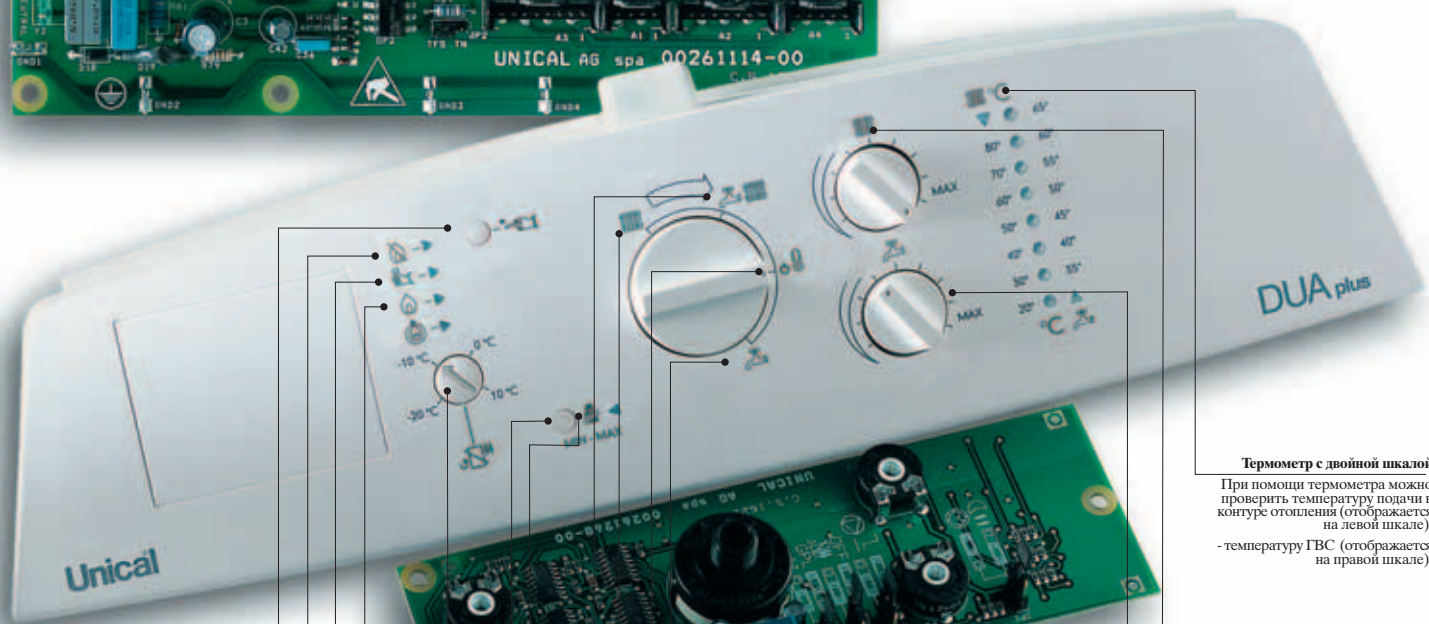
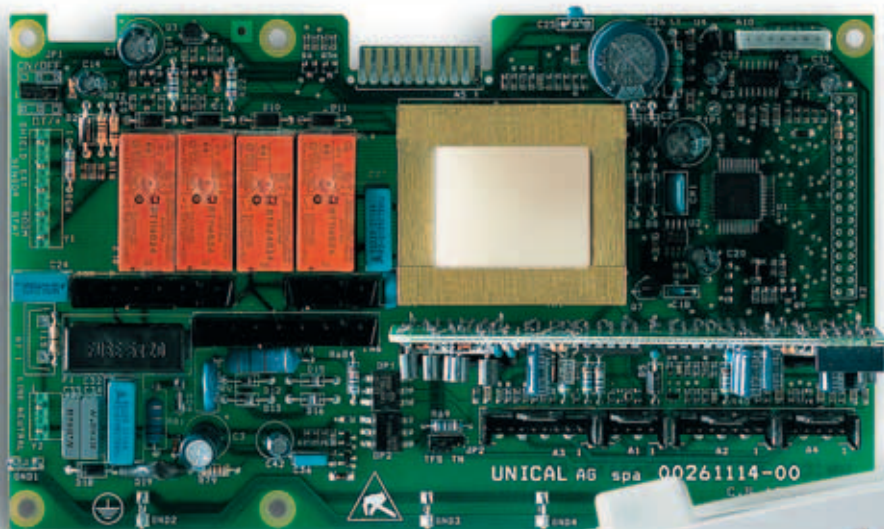


Защита от замерзания

Удобная панель управления

Легко и удобно пользоваться

Котел DUA PLUS Vinox разработан таким образом, чтобы гарантировать потребителю максимальную простоту в использовании. Панель управления создана с учетом самых современных эргономических канонов, в соответствии с которыми в центре расположен переключатель основных функций, вокруг него расположены все второстепенные регулировки. Серия индикаторов указывает на активированные функции, отображает температуру и тип неисправности, при ее возникновении в котле.



Кнопка разблокировки / ИНДИКАТОР блокировки

- Кнопка, которая позволяет перезапустить работу котла после блокировки горелки.
- Указывает на срабатывание устройства безопасности горелки.

ИНДИКАТОР неисправности

Указывает на неисправность в работе котла.

ИНДИКАТОР включённого пламени

Указывает на нормальную работу горелки.

ИНДИКАТОР сети

Указывает на наличие напряжения в сети.

Компенсирующий регулятор наружного датчика

Регулирует компенсационную кривую для контроля температуры окружающей среды в зависимости от наружной температуры. (Функция активна при подключенном датчике наружной температуры).

Многофункциональный выключатель

- **Выключено** Котел выключен, активна функция защиты от замерзания
- **Лето** Котел работает только на приготовление ГВС.
- **Зима** Котел работает как на отопление, так и на приготовление ГВС
- **Только отопление** Котел работает только в отопительном режиме.

Индикатор

Индикатор горит, если выбран режим s.f.b.

Кнопка / ИНДИКАТОР специальных функций

Кнопка, которая активирует функции и индикатор, который указывает на работу котла для проведения операций в соответствии с действующим законодательством.

Термометр с двойной шкалой

При помощи термометра можно проверить температуру подачи в контуре отопления (отображается на левой шкале);
- температуру ГВС (отображается на правой шкале).

Регулятор температуры отопления

Ручка для регулировки температурного значения воды в системе

Диапазон регулировки:
35°C - 85°C.

Регулировка температуры ГВС

Ручка для регулировки температурного значения ГВС.
Диапазон регулировки: 35°C - 65°C.

TES: Thermostatic Energy Saver

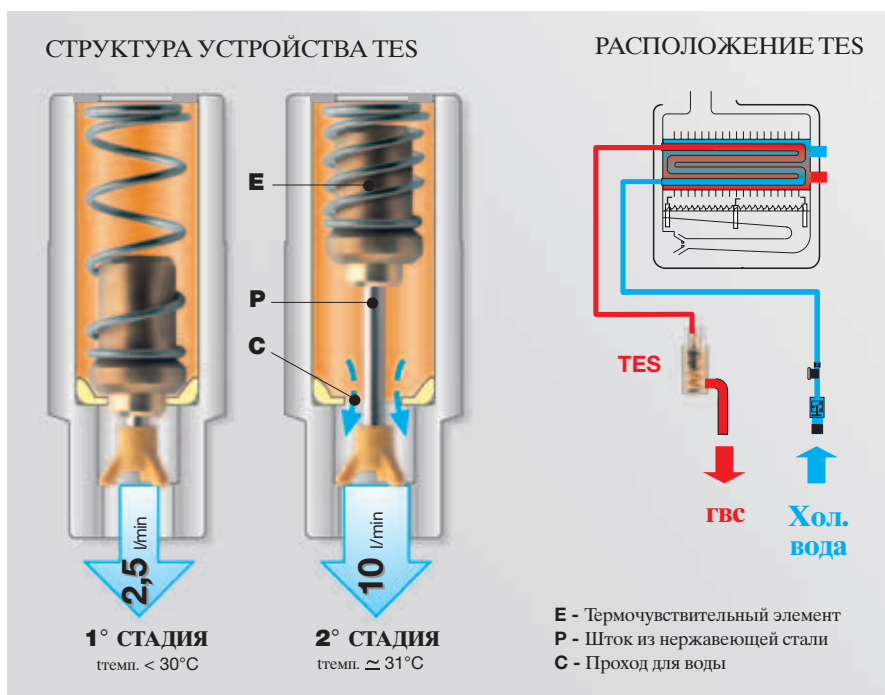
(Термостатический экономайзер)

Экономия с котлом DUA PLUS

Благодаря данному запатентованному экономайзеру "TES", пользователь при каждом заборе горячей воды расходует и оплачивает только за то, что он на самом деле использует.

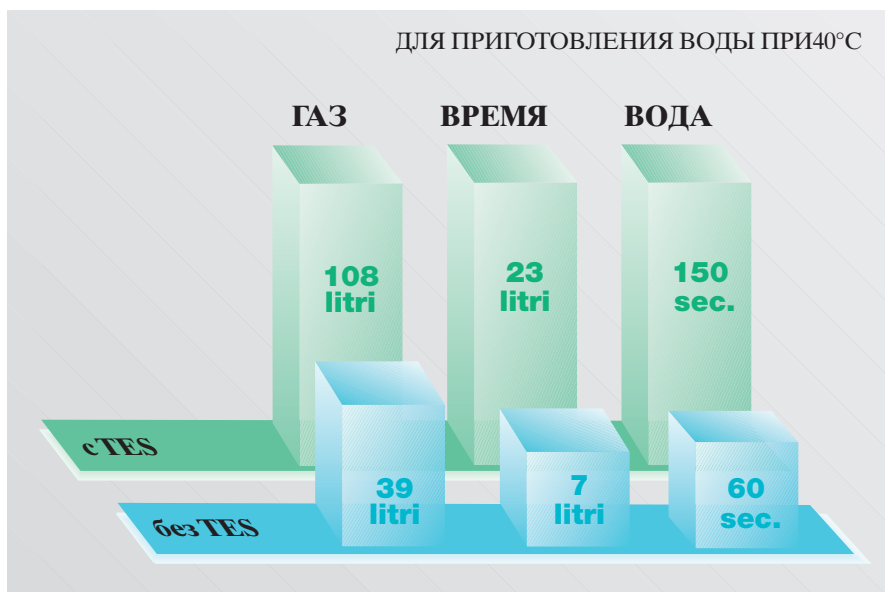
В первой стадии TES допускает расход около 2-х литров воды в минуту при температуре менее °С.

Одновременно горелка на максимальной мощности быстро нагревает воду, и как видно во второй стадии, происходит нагрев термочувствительного элемента. Термозлемент, в свою очередь, толкает шток из нержавеющей стали (P) по направлению вниз, осуществляя тем самым полное открытие прохода воды.



Экономайзер TES состоит из специального термостатического картриджа, расположенного на выходе из скоростного теплообменника, что позволяет получать максимальный расход воды только при ее достаточном нагреве.

Расходы, приведенные на рисунке, значительно отличаются. Экономия зависит от количества осуществляемых разборов. Как пример берется семья из трех человек, которая осуществляют 15 водоразборов в день: годовая экономия в данном случае может достигнуть м3 газа и 70 м3 воды. С котлом DUA PLUS, таким образом, Вы получаете экономию газа и воды! При сравнении котла DUA PLUS с другим котлом, очевидно, что DUA PLUS при каждом разборе экономит 69 литров газа и 16 литров воды за 90 секунд для приготовления горячей воды при 40 °С.



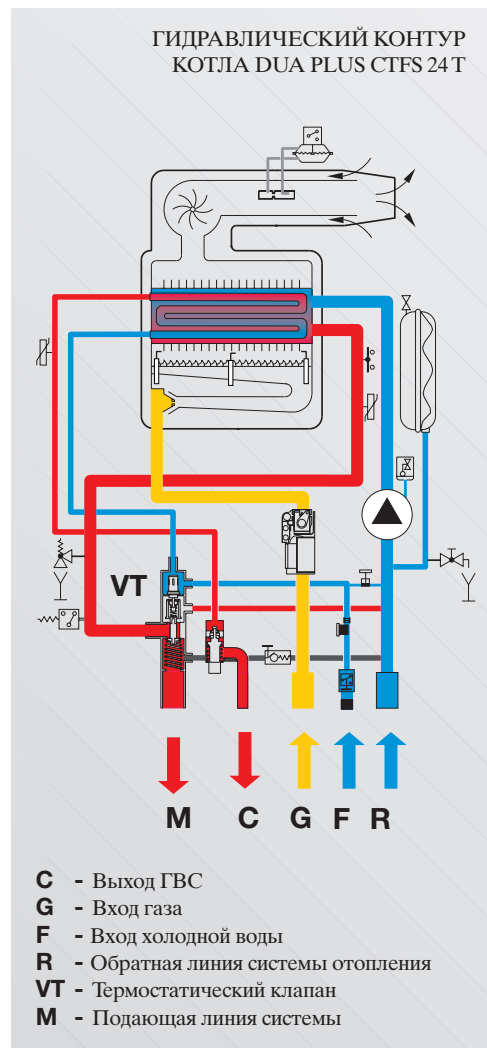
Сравнение расхода котла DUA PLUS и котла без экономайзера TES показывает, что DUA PLUS расходует всего 39 литров газа и 7 литров для нагрева воды до 40 °С за 1 минуту!

Термостатический клапан

Первый вариант

DUA PLUS – один из немногих настенных котлов, который предлагает профессиональному монтажнику два равноценных технологических решения по гидравлическому контуру. Использование термостатической версии DUA PLUS позволяет при разборе ГВС, благодаря использованию термочувствительного элемента, направлять поток воды, находящейся в контуре отопления в контур приготовления ГВС.

При включении режима отопления, данный термочувствительный элемент активирует модулирующую функцию открытия перепускного клапана, которая защищает теплообменник от термического шока при холодной обратной линии, особенно в случаях с мультizonальными системами. Данное технически испытанное решение на протяжении многих лет является характерным и эксклюзивным отличием котлов Unical.



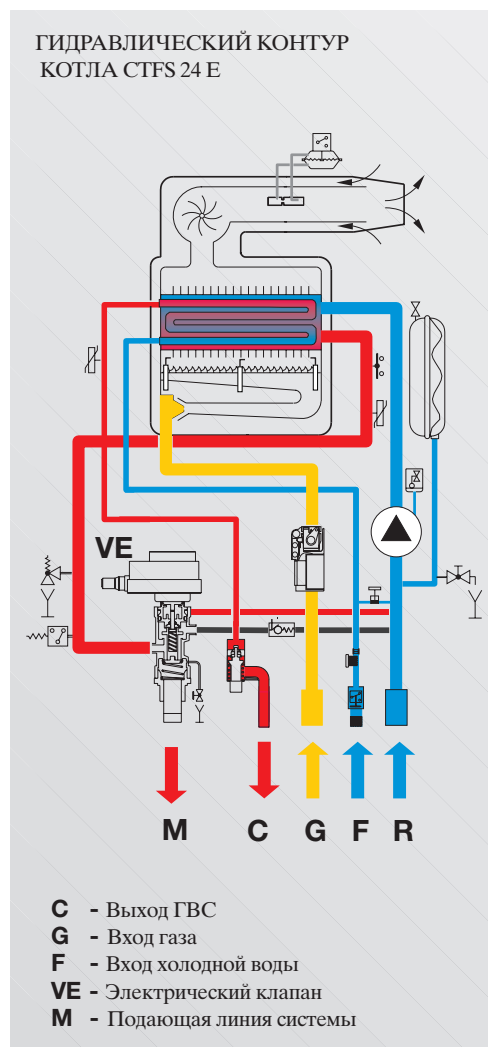
Электрический клапан

Второй вариант

Почему рекомендуется выбирать котел DUA PLUS с трехходовым электрическим клапаном? Только при наличии данного устройства к котлу можно подключать новые электронные системы контроля, такие как модулирующий комнатный термостат "REGOLA FACILE" с контролем температуры в зависимости от наружной температуры. Клапан с электроприводом, управляемым данными устройствами, незамедлительно реагирует на каждый сигнал, гарантируя высокую

точность температурного контроля и снижая таким образом затраты на топливо.

Компания Unical предлагает данный вариант для удобства клиентов.



DUA PLUS для максимального комфорта

Высокоэффективная регулировка температуры

Для получения высокого сезонного КПД и комфортной температуры в помещении необходим точный контроль температуры. К DUA PLUS могут подключаться разные типы комнатных термостатов, как работающие по принципу включено-выключено, так и

модулирующие, с датчиком наружной температуры.

Выбор термостата

Термостат включено-выключено работает по принципу включения и выключения котла при достижении им определенной температуры в помещении (рис.1).

Модуляция мощности и температуры отопления осуществляется котлом. Реальная температура в помещении имеет инерция системы и задержка в срабатывании термостата не способствуют точной регулировке.

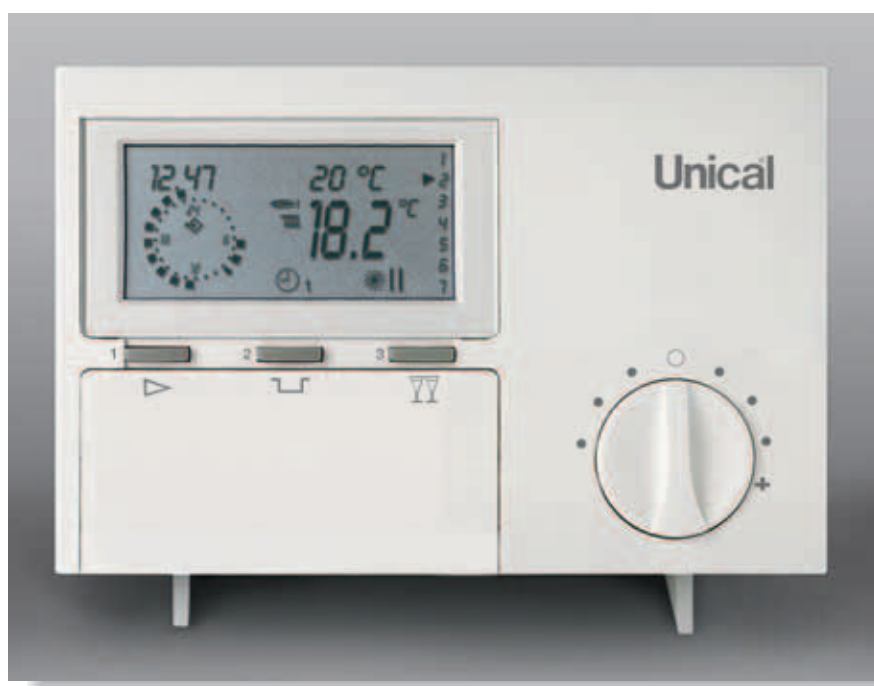
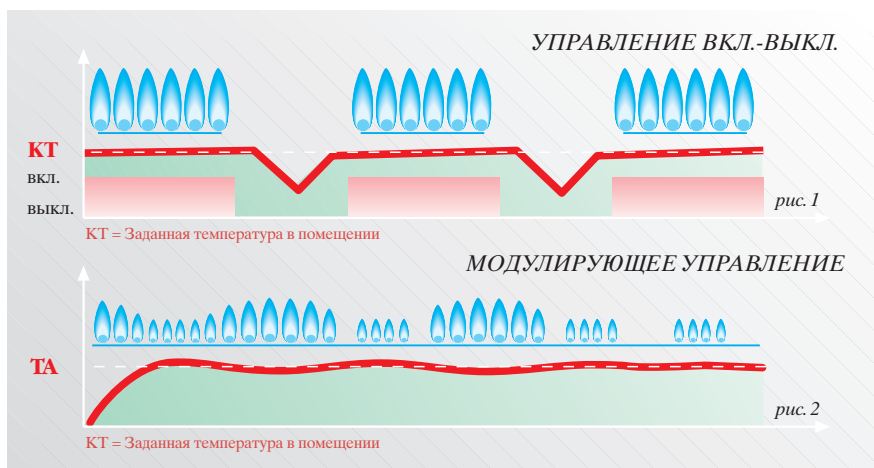
Модулирующее управление комнатным термостатом "REGOLA FACILE" регулирует непосредственно мощность горелки, адаптируя ее к заданной температуре (рис. 2).

В результате мы получаем:

- меньшее количество включений и выключений, соответственно меньший износ таких частей как вентилятор, клапана, насосы;
- меньшие потери энергии в дымоходе;
- большая скорость выхода системы в рабочий режим;
- высокая точность в регулировке, поскольку температура воды в радиаторах постоянно контролируется комнатным термостатом;
- предотвращение перегрева радиаторов, которое приводит к образованию в помещении сухого воздуха с большим количеством взвешенной пыли.

"Regola facile" - умный комфорт

- **Самоадаптация:** ускоряется при наружной температуре менее 8°C, приводит в соответствие с заданной температурой.
- **Оптимизация предварительного нагрева:** устанавливает оптимальное время предварительного включения для получения заданной температуры в установленное время.
- **Датчик наружной температуры:** подключение комнатного термостата вкл.-выкл. к датчику наружной температуры, регулирует мощность котла в зависимости от наружной температуры, гарантируя тем самым поддержание заданной температуры в помещении.



Простой монтаж и обслуживание

Доступ с фронтальной части котла ко всем компонентам

При проектировании котла DUA PLUS особое внимание было уделено простоте использования, скорости установке и удобству доступа к компонентам для снижения затрат по плановому и внеплановому обслуживанию.

Между компонентами котла имеется достаточное расстояние, для обслуживания котла необходим минимум инструментов, а все операции выполняются с фронтальной части котла:

- два плоских разводных ключа,
- крестовая отвертка,
- шестигранный ключ,
- тестер,
- газовый манометр.



Открытие закрытой камеры сгорания при помощи специальной рукоятки



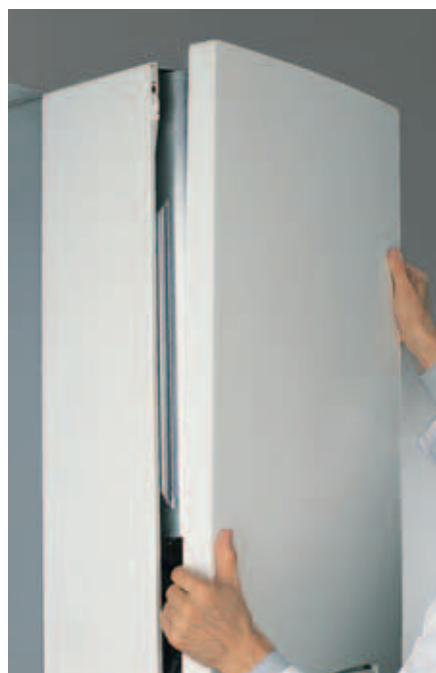
Открытие камеры сгорания (на защелках)



Демонтаж горелки выдвижением вперед без отключения подачи газа



Демонтаж теплообменника выдвижением вперед



Демонтаж передней и боковой обшивки путем сдвига по вертикали



Демонтаж вентилятора (необходимо открутить 1 винт)



Подключения находятся на расстоянии 15 см от стены для удобного монтажа

Аксессуары и шаблон

Серийный комплект труб, крепления котла и шаблон предназначены для быстрого подключения котла DUA PLUS. Кроме того, дополнительно поставляются аксессуары. Профессиональный монтажник может подключить их к комнатному цифровому или аналоговому комнатному термостату и тем самым

оптимизировать работу котла. Каждый котел оснащен соответствующим металлическим ШАБЛОНОМ, на котором имеются разметки для крепления котла к стене, подключения газа, холодной воды, выхода ГВС, подающей и обратной линий системы отопления.



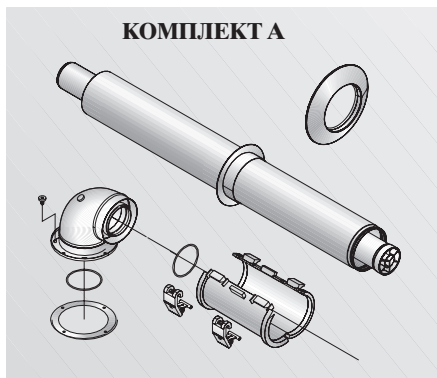
ДАТЧИК НАРУЖНОЙ ТЕМПЕРАТУРЫ
Код SND 0140C



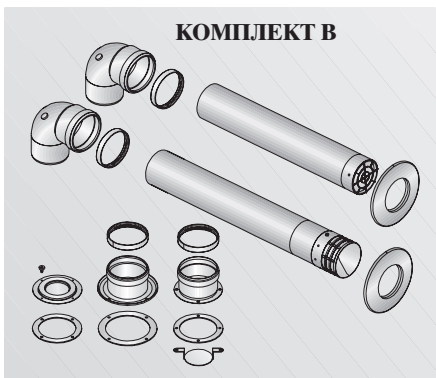
ЦИФРОВОЙ КОМНАТНЫЙ ТЕРМОСТАТ
SD 700 Код 00260738



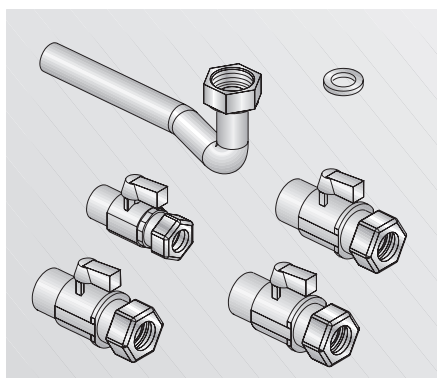
ЭЛЕКТРОННЫЙ АНАЛОГОВЫЙ ТЕРМОСТАТ С
ЕЖЕДНЕВНЫМ ПРОГРАММИРОВАНИЕМ GA 240
Код 00260737



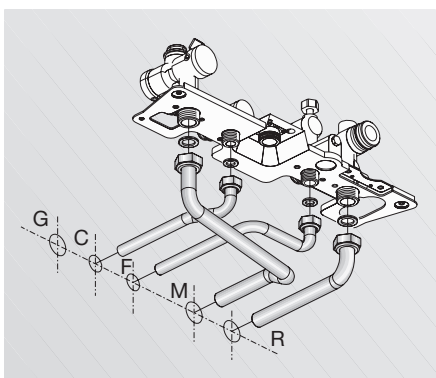
КОМПЛЕКТ КОАКСИАЛЬНОГО ДЫМОХОДА ДЛЯ
ЗАБОРА ВОЗДУХА/ОТВОДА ОТХОДЯЩИХ ГАЗОВ
Код KIT5500C



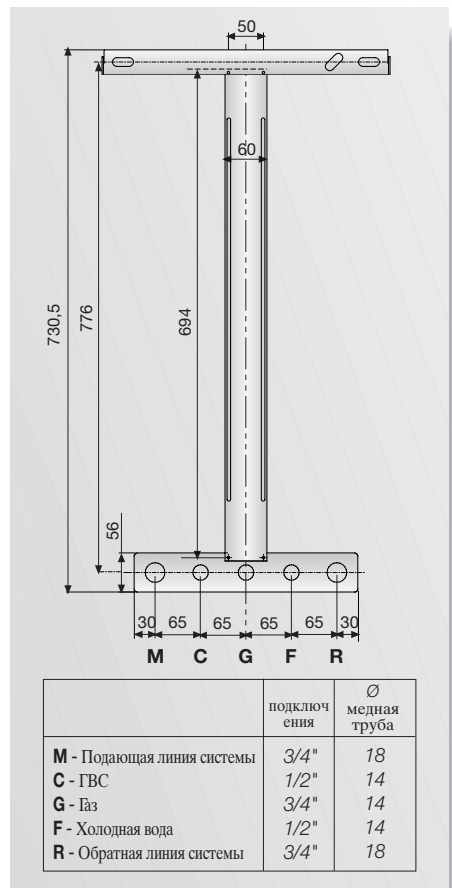
КОМПЛЕКТ РАЗДЕЛЬНОГО ДЫМОХОДА ДЛЯ
ЗАБОРА ВОЗДУХА/ОТВОДА ОТХОДЯЩИХ ГАЗОВ
Код 00360535



КОМПЛЕКТ КРАНОВ
Код 00360682



АДАПТЕР ДЛЯ ПЕРЕХОДА С
DUA C НА DUA PLUS C
Код 00360457



МЕТАЛЛИЧЕСКИЙ ШАБЛОН
Код 00360460

Надежная защита

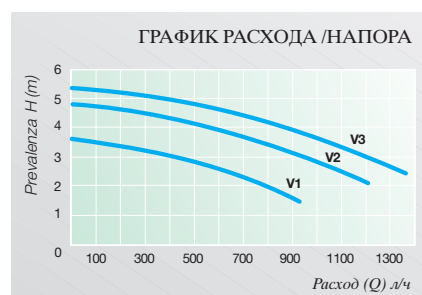
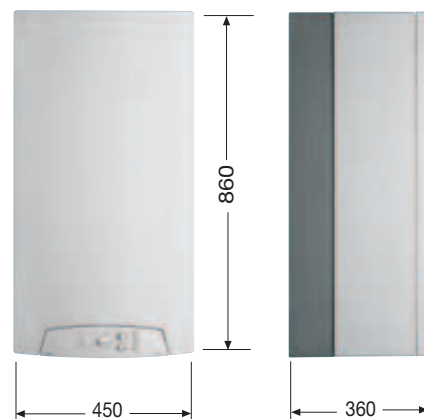
Для профессионального монтажника важно, чтобы характеристики продукта, который он предлагает своим клиентам, позволяли осуществлять быстрый монтаж без

причинения дополнительных неудобств. В прочной картонной коробке отдельно находится обшивка котла в защитной упаковке, она монтируется после установки котла.



Технические характеристики

Модель		DUA PLUS CTN	DUA PLUS CTFS
НОМИНАЛЬНАЯ/МИНИМАЛЬНАЯ ПОЛЕЗНАЯ МОЩНОСТЬ	кВт	11,1 ± 24	11,03 ± 24,79
ТЕПЛОВОЙ РАСХОД кВт/526,5		90,04 / 89,76	92,86 / 92,79
КПД при номинальной нагрузке 100% / запрашиваемый 100%	%	88,61 / 87,14	90,47 / 90,18
КПД при номинальной нагрузке % / запрашиваемый 30%	%	★★	★★★
КПД сгорания при номинальной нагрузке 100%	%	93,59	94,33
ПОТЕРИ ЧЕРЕЗ ОБШИВКУ мин./макс.	%	1,79 / 3,55	1,82 / 1,47
ТЕМПЕРАТУРА ОТХОДЯЩИХ ГАЗОВ макс.	°C	60,9 / 77,7	76,4 / 94,1
МАССОВЫЙ РАСХОД ОТХОДЯЩИХ ГАЗОВ мин./макс.	г/с	17,49 / 20,18	14,10 / 14,66
CO ₂		2,5 / 5,1	3,1 / 7,3
ПОТЕРИ В ДЫМОХОДЕ ПРИ РАБОТАЮЩЕЙ ГОРЕЛКЕ мин./макс.	%	9,69 - 6,41	9,93 - 5,67
КАТЕГОРИЯ УСТРОЙСТВА		II2H3+	II2H3+
МИНИМАЛЬНЫЙ РАСХОД В КОНТУРЕ ОТОПЛЕНИЯ Δt 20° C	л/мин	7,8	7,8
МИН./МАКС. ДАВЛЕНИЕ В КОНТУРЕ ОТОПЛЕНИЯ	Бар	0,5-3	0,5-3
ПОЛНЫЙ ОБЪЕМ РАСШИРИТЕЛЬНОГО БАКА Л77		7	7
МАКСИМАЛЬНЫЙ ОБЪЕМ СИСТЕМЫ *	Л	160,9	160,9
ОБЪЕМ ПЕРВИЧНОГО КОНТУРА	Л	3,5	3,5
ДАВЛЕНИЕ В КОНТУРЕ ГВС мин./макс.	Бар	0,5-6	0,5-6
ОГРАНИЧИТЕЛЬ РАСХОДА ГВС	л/мин	10	10
ПРИГОТОВЛЕНИЕ ГВС (постоянное-смешанное) "	л/мин	13,7	13,7
ЛЕКТРИЧЕСКОЕ ПИТАНИЕ Напряжение/Частота	В-Гц	230/50	230/50
ПРЕДОХРАНИТЕЛЬ ПИТАНИЯ	А(Ф)	4	4
МАКС. ПОТРЕБЛЯЕМАЯ МОЩНОСТЬ	Ватт	90	137
СТЕПЕНЬ ЗАЩИТЫ	IP	X4D	X4D
ВЕС НЕТТО	кг	42	45



(*) Максимальная расчетная температура 90°C.
 (**) Средний расход при •f0 t=25K.

Unical



Unical AG S.p.A. 46033 casteldario - mantova - italy -tel. 0376 57001 (r.a.) - telefax 0376 660556 - e-mail: info@unical-ag.com - www.unical.ag

Unical не несет ответственности за возможные неточности, допущенные при переводе или печати.
Unical оставляет за собой право вносить изменения, которые он считает нужными или полезными без изменения основных характеристик.